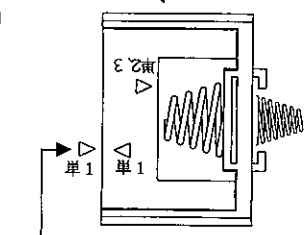
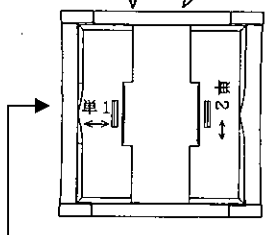
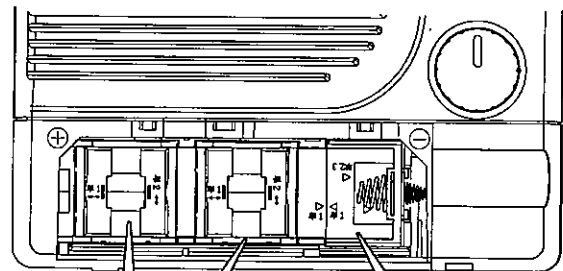
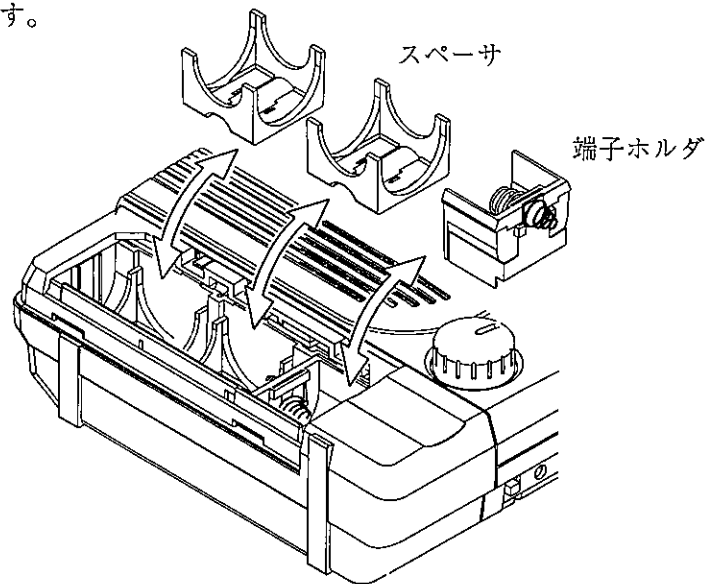


### 3. スペースと端子ホルダの向き

#### 1) 単1形乾電池を使用する場合

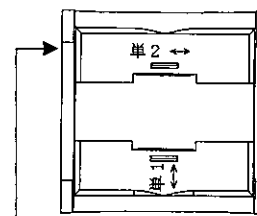
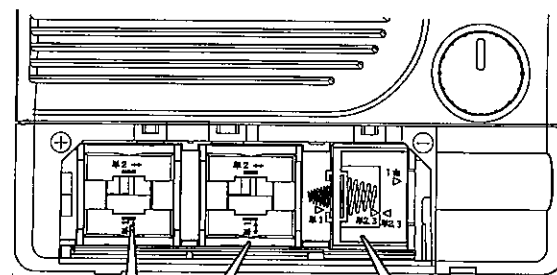
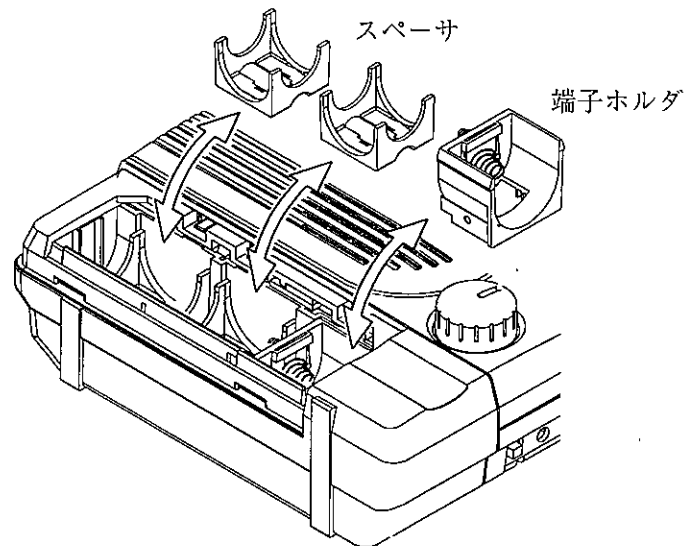
単1形乾電池をご使用の際は、スペースと端子ホルダを下図の向きに装着します。



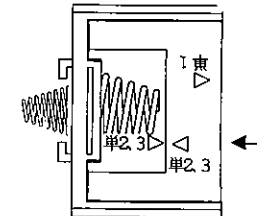
正面から「単1」と読める向きにします。 単1の▷マークを合わせます。

#### 2) 単2形乾電池を使用する場合

単2形乾電池をご使用の際は、スペースと端子ホルダを下図の向きに装着します。

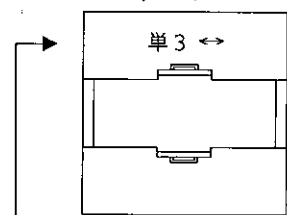
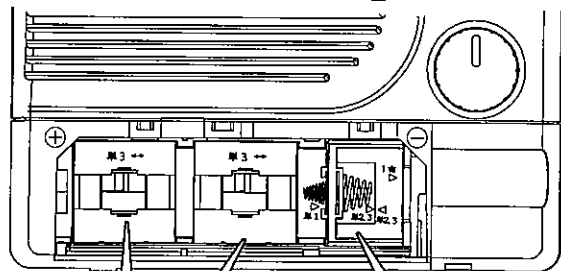
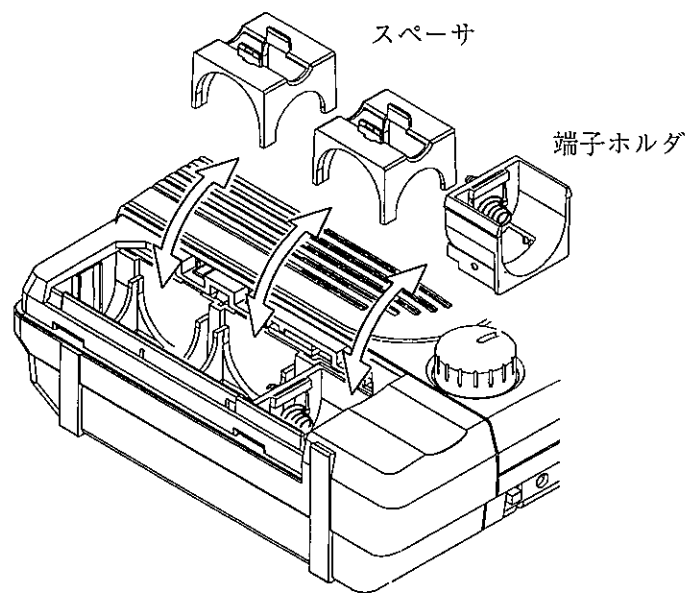


正面から「単2」と読める向きにします。

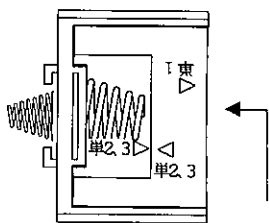


単2, 3の▷マークを合わせます。

- 3) 単3形乾電池を使用する場合  
 単3形乾電池をご使用の際は、スペーサと端子ホルダを下図の向きに装着  
 します。



正面から「単3」と  
 読める向きにします。

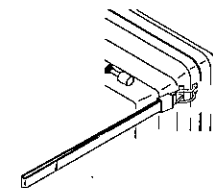
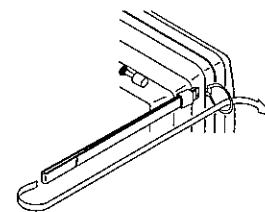
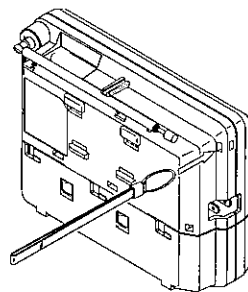


単2, 3の▷マーク  
 を合わせます。

### ハンドストラップの取付方法

本機は持ち運ぶ時に腕に掛けられるようハンドストラップを添付しています。ハン  
 ドストラップは納入されましたらすぐに取り付けてください。

- ① ハンドストラップの小  
 さい方の輪をケース横  
 の穴に通し、引き出し  
 ます。
- ② 引き出した小さい方の  
 輪に大きい方の輪を通  
 します。
- ③ 通した後、大きい方の  
 輪を2~3回引き、本体  
 にしっかりと締め付け  
 ます。



### ハンドストラップの収容方法

ハンドストラップをこのように壁掛け  
 ホルダで挟み込んでください。

