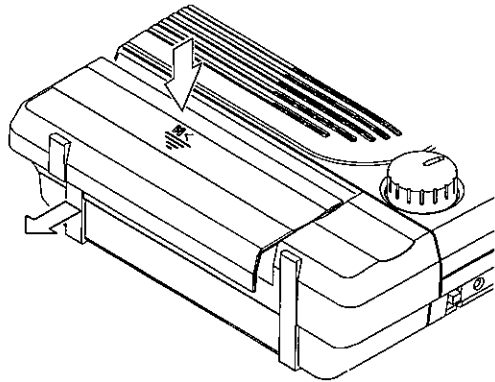


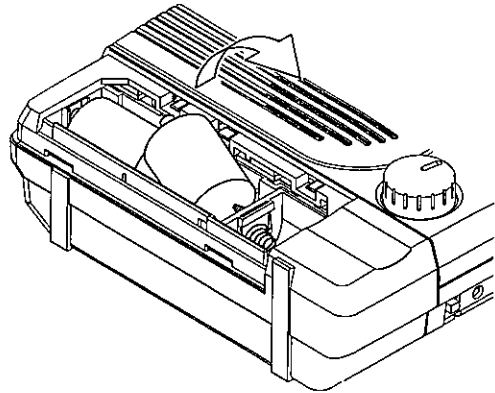
乾電池の取り替え方法

1. 乾電池の取り出し方

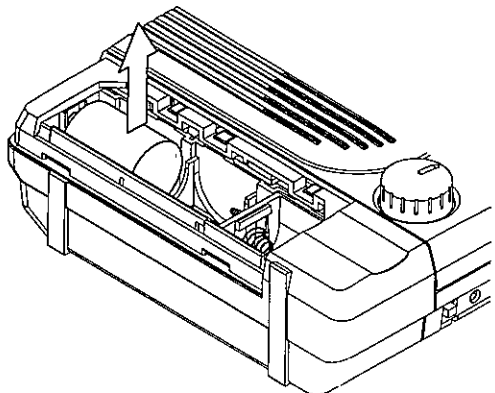


図は単2形乾電池の実装方法を示していますが、単1、単3形乾電池を実装するときも同様に行ってください。

① ふたの「開く」の部分を押しながら下方方向にスライドさせることによりふたが外れます。



② 右側の乾電池を取り出します。乾電池の⊕側に指を掛け右側に押し付けながら引き上げてください。



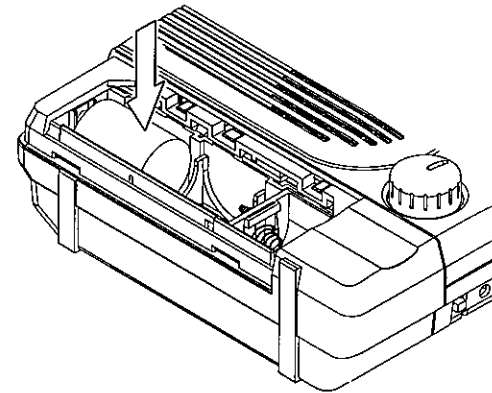
③ 左側の乾電池を取り出します。乾電池の⊖側に指を掛け引き上げてください。



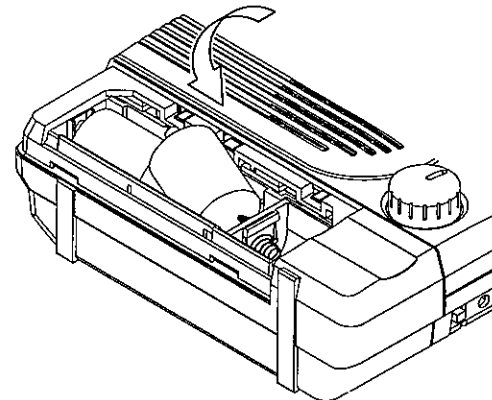
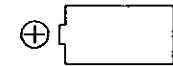
注意

壁又は柱に取付されている場合は乾電池を落下させないように十分に注意してください。

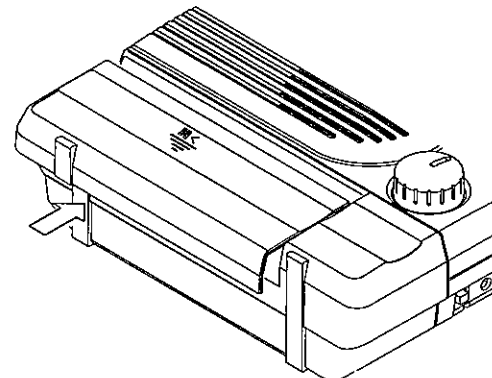
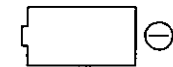
2. 乾電池の入れ方



① 左側の乾電池を先に入れます。乾電池の⊕側を左側へ押し当てながら入れます。



② 右側の乾電池を入れます。乾電池の⊖側を入れ右側に押し付けながら⊕側を入れます。



③ ふたを下方方向からスライドさせ「パチッ」と音がするまで押し込みます。

(単1、単3乾電池を実装する場合はスペーサ、端子ホルダを組み替えてから実装してください。P 8～10参照)